

Armoire négative GN2/1, cuve inox emboutie, 2 portes, 1361L, gamme COMFORT



Informations produit

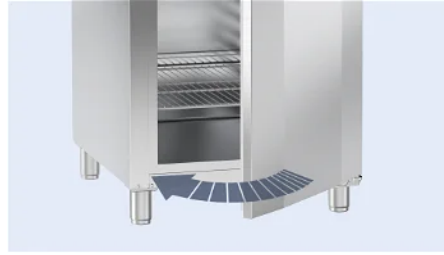
- › Dégivrage entièrement automatique par gaz chaud.
- › Régulation électronique de la température.
- › Alarmes porte et température, fonction Superfrost.
- › Traçabilité HACCP : sauvegarde température min/max.
- › Cuve Easyclean en acier inox avec glissières embouties (espace entre glissières : 55 mm) et évacuation pour les eaux de nettoyage.
- › Carrosserie en acier inox (arrière en acier galvanisé).
- › Isolation haute densité sans CFC épaisseur 83 mm.
- › Evaporateur traité anti-corrosion à l'extérieur de la cuve.
- › Arrêt du ventilateur à l'ouverture de porte.
- › Pieds en acier inox réglables de 120 à 170 mm montés de série.
- › Porte réversible avec serrure.
- › Porte stable à 90°, rappel automatique à 45°.
- › Grilles en acier plastifié charge max 60 kg, extractibles avec porte ouverte à 90°.
- › Soupape de décompression pour réouverture immédiate de la porte.
- › Joint de porte magnétique clipsable anti-salissures.
- › Fluide propre R-290.
- › Armoire démontables en 2 caissons.

Avantages



+ Performance du froid

L'évaporateur batterie couplé à une double ventilation axiale garantissent une production de froid puissante et homogène. Les temps de récupération de température sont considérablement réduits pour garantir un stockage sûr de vos produits aux températures de consigne désirée et ce malgré des ouvertures de porte répétées.



+ Rappel de porte automatique

La porte est équipée d'un dispositif de rappel automatique pour éviter les pertes de froid lors d'une mauvaise fermeture de celle-ci. Stable à 90° pour permettre un chargement confortable de l'armoire, le dispositif de rappel automatique s'enclenche à partir de 60°.



+ Stockage sécurisé

La commande électronique vous garantit un stockage sécurisé de vos produits. Un affichage digital de la température de grande dimension vous permet un contrôle rapide et permanent de l'état de fonctionnement de votre appareil. L'alarme température visuelle et sonore vous avertit de tout dépassement de la température de consigne de l'appareil. Une alarme visuelle et sonore d'ouverture de porte évite les déperditions inutiles de température lors d'une mauvaise fermeture de celle-ci. Un enregistrement permanent de la température mini et maxi vous permet de mettre en place une procédure de surveillance de la chaîne du froid HACCP.



+ Capacité de chargement record

La conception de la cuve et l'absence de composants frigorifiques (évaporateur et ventilateur) à l'intérieur de l'espace de stockage permettent un chargement record sur toute la hauteur de la cuve.



+ Utilisation extrême

La performance des composants combiné à une isolation polyuréthane haute densité garantissent une conservation des produits dans les meilleures conditions et ce jusqu'à des températures ambiantes extrêmes pouvant aller jusqu'à 40°C.



+ Facilité de nettoyage

Une bonde de vidange positionnée sur l'avant permet d'évacuer facilement les eaux de nettoyage.

Données techniques

CARACTÉRISTIQUES TECHNIQUES

Volume brut (L)	1361
Volume utile (L)	1056
Homogénéité de la température	non qualifiable
Température (°C)	-26°C à -10°C
Refroidissement	ventilé indirect
Dégivrage	automatique par gaz chaud
Évaporateur	batterie
Condenseur	ventilé
Carrosserie	inox
Cuve	inox emboutie
Épaisseur d'isolation	83
Porte	inox
Inversion sens d'ouverture porte	oui
Rappel de porte automatique	oui
Serrure	Oui
Pieds inox	hauteur réglable 120-170 mm
Fluide	R-290
Charge de gaz (g)	99
Niveau sonore dB(A)	60
Contact sec	non

COMMANDE

Régulation	électronique
Affichage température	digital
Alarme température	visuelle et sonore
Alarme ouverture de porte	visuelle et sonore
Fonction HACCP	oui
Verrouillage de la commande	non

PERFORMANCES ÉNERGÉTIQUES

Classe climatique	5 (+40°C)
Consommation énergétique E24h (kWh/24 h)	9.13
Consommation énergétique annuelle AEC (kWh/an)	3333
Classe énergétique	C

ÉQUIPEMENTS

Grille acier plastifié GN2/1 (nb)	8
Nombre de niveaux max.	24
Hauteur de réglage (mm)	55
Charge max admissible sur grille (kg)	60

DIMENSIONS ET POIDS

Dimensions (LxPxH) (mm)	1430x830x2120
Hauteur sans pieds (mm)	2000
Cuve (LxPxH) (mm)	1240x650x1550
Poids net (kg)	205

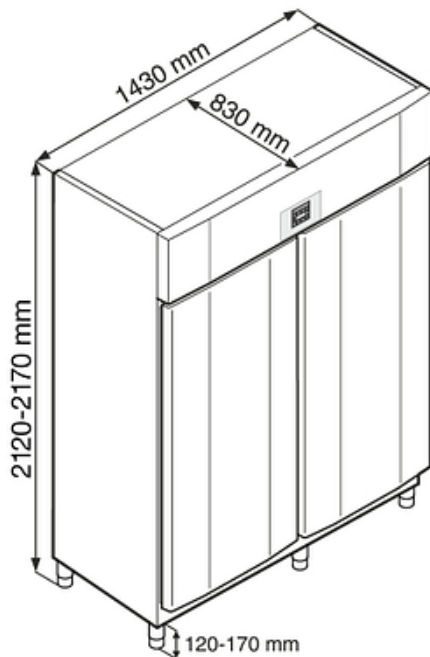
ALIMENTATION

Tension (V)	230V (mono)
Fréquence (Hz)	50
Intensité (A)	4.5
Puissance électrique raccordée (W)	700
Dégagement calorifique (Wh/h)	600

LOGISTIQUE

Dimensions emballage (LxPxH) (mm)	1475x875x2215
Poids brut (kg)	214

Schémas techniques



Accessoires et options

Accessoires

7112908	Grille acier plastifié GN2/1 avec butée arrière
9590583	Jeu de 5 roulettes dont 2 avec freins Ø 100mm - H 160 pour modèles 2 portes
7112391	Grille de jonction acier plastifié (lxp) 258x500 mm - modèles 2 portes
9590639	Kit pédales ouvertures de portes - modèles 2 portes COMFORT
9001757	Glissière inox gauche en "U" pour modèles 2 portes
9001761	Glissière inox droite en "U" pour modèles 2 portes
9901969	Kit de jonction largeur 8cm pour installation side by side GKPv/GGPv
EJ32IN/2	Kit enregistreur de température mobile (avec kit de connexion USB pour PC)
EJ32/2	Enregistreur de température mobile (seul)

Options

OP9	Passage de cuve Ø15 mm pour sonde GTC
OP14I	Enregistreur de température sur disque 7j. - sonde PT 1000 étalonnée - intégré en façade